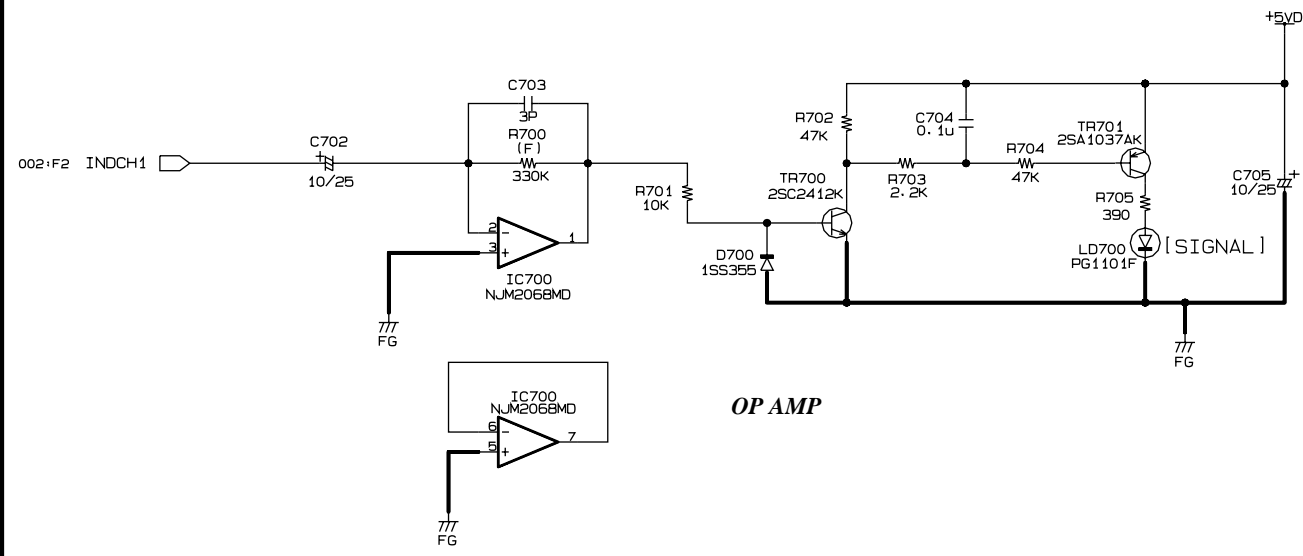


ADFC
(Default setting)

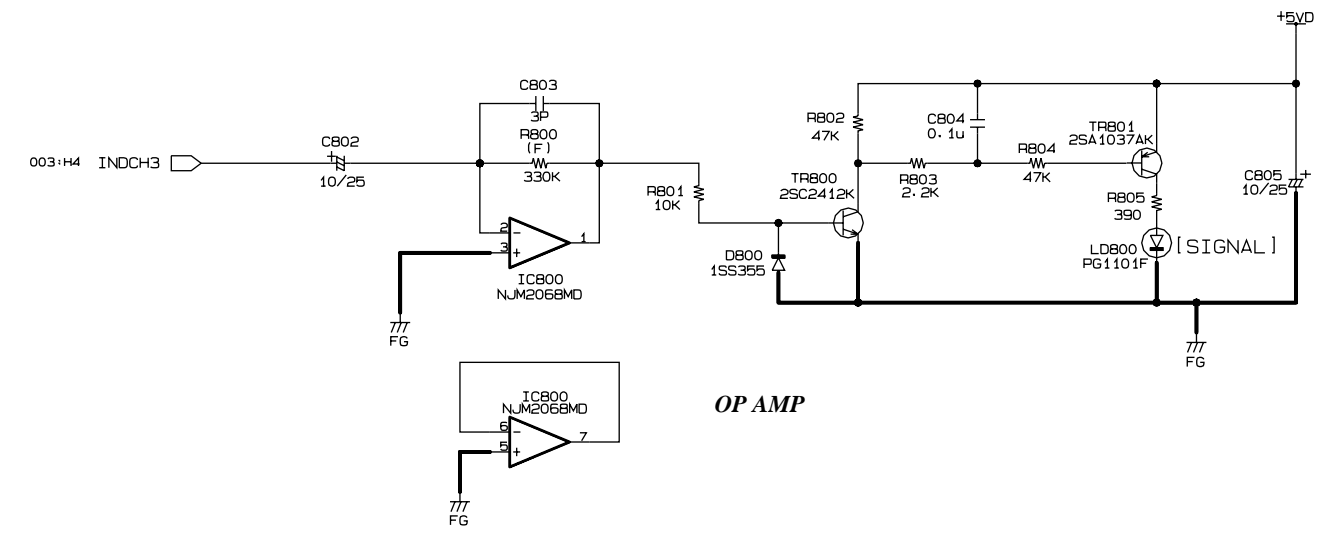
DFC	HIGH
NSC	HIGH
CF10	HIGH
CF11	LOW

AD2 CIRCUIT DIAGRAM 004 (LMY4-AD)

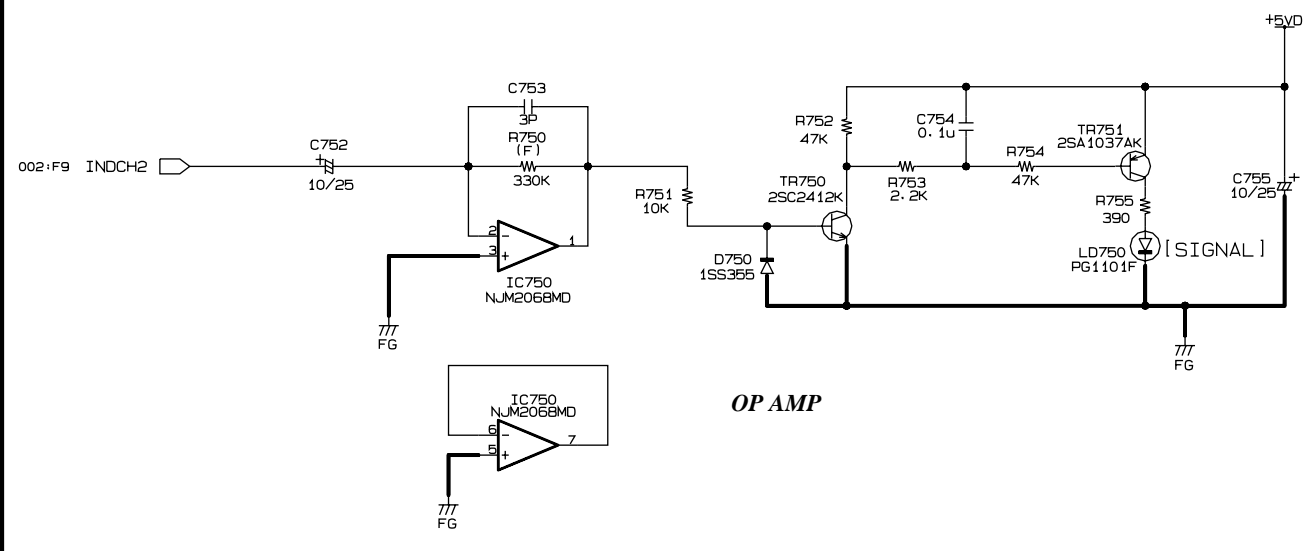
LMY4-AD



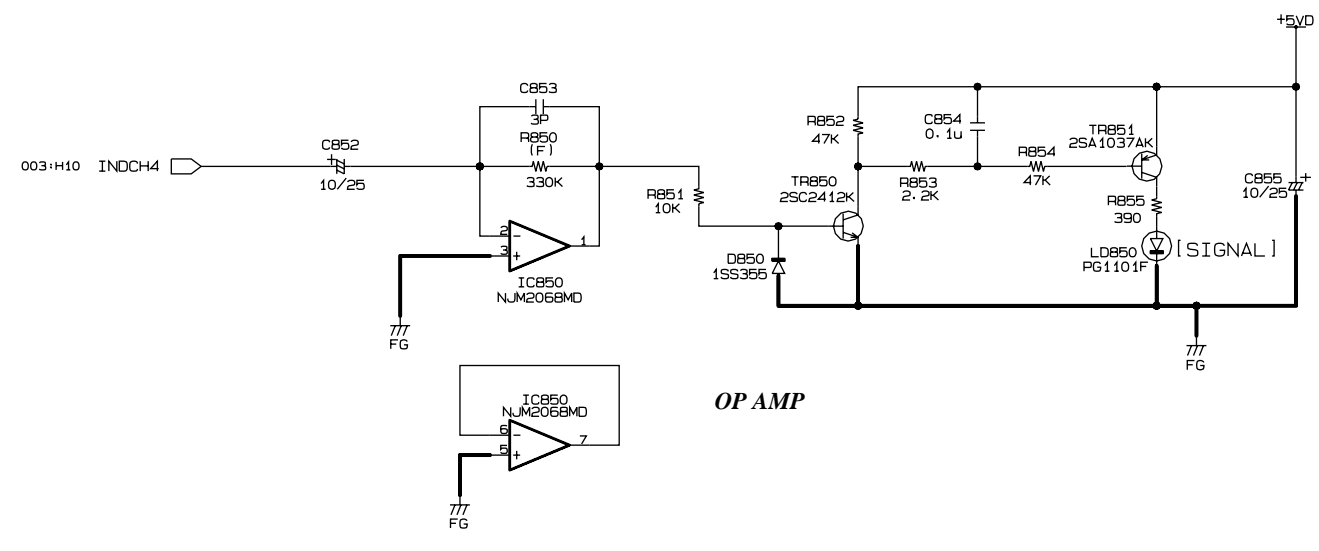
OP AMP



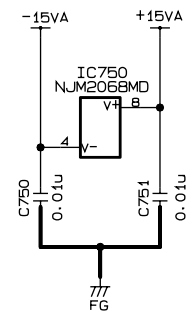
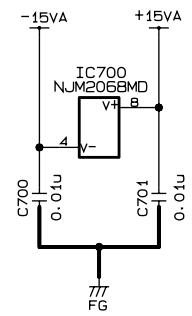
OP AMP



OP AMP



OP AMP



OP AMP

